

**ПАСПОРТ****Стальной панельный радиатор «PRADO»****ТУ 25.21.11-010-07530646**ОАО «НИТИ «Прогресс» 426008, Россия, Удмуртская республика,  
г. Ижевск, ул. Пушкинская, 268. т. (3412) 42-77-24 сайт: radiator-prado.ru почта: [sale@radiator-prado.ru](mailto:sale@radiator-prado.ru)**Сертификат соответствия на продукцию, включенную в единый перечень продукции, подлежащей обязательной сертификации № РОСС RU С-RU. АЯ09.В.00104/21. Срок действия с 05.08.2021 по 18.07.2026.****1. Назначение радиатора**

Радиатор предназначен для эксплуатации в системах водяного отопления жилых и общественных зданий, в том числе медицинских и детских учреждений.

**2. Комплектность**

- радиатор в сборе	- 1 шт.	Кронштейн (узел крепления)	- 2(3**) шт.
- воздухоотводчик	- 1 шт.	детали крепления кронштейнов	- 1 компл.
- термостатическая вставка *	- 1 шт.	Клипса***	- 4(6**) шт.
- паспорт	- 1 шт.	Упаковка	- 1 шт.
- пробка глухая	- 1(2*) шт.		

\* - в радиаторах «PRADO Universal». \*\* - для радиаторов длиной от 1800 мм. \*\*\* - в радиаторах укомплектованных кронштейнами.

**3. Основные технические характеристики**

Стальные панельные радиаторы «PRADO» соответствуют ГОСТ 31311.

Максимальное избыточное рабочее давление	1,0 МПа.
Заводское испытательное давление	1,5 МПа (100% контроль, при производстве).
Максимальная температура теплоносителя	120°С.
Климатическое исполнение отопительных приборов - УХЛ, категория размещения - 4.2 по ГОСТ 15150.	

Срок службы радиаторов при соблюдении требований к эксплуатации, хранению, транспортированию и монтажу составляет не менее 25 лет. Эксплуатация отопительных приборов при давлениях и температурах выше указанных в паспорте не допускается. Использование радиаторов в качестве токоведущих и заземляющих устройств категорически запрещается.

Панели радиатора сварены из двух штампованных листов высококачественной стали. К панелям приваривается конвекционный лист (кроме радиаторов типа 10, 20, 30). Радиатор оснащен верхней решеткой и боковыми декоративными панелями (кроме радиаторов тип 10 и радиаторов с индексом Z).

Для установки, радиаторы оснащены кронштейнами, обеспечивающими гарантированный необходимый зазор между стеной помещения и радиатором. Радиатор имеет присоединительные патрубки с внутренней резьбой G ½.

Сведения о расчете теплового потока при условиях, отличных от нормальных см. в техническом каталоге стальных панельных радиаторов «PRADO», размещенном на сайте <http://www.radiator-prado.ru>.

**4. Транспортировка и хранение**

Транспортирование радиаторов допускается любыми видами транспорта с соблюдением мер по предотвращению механических воздействий на радиаторы, а так же попадания влаги и воздействия прямых солнечных лучей. Рекомендуется транспортировать радиаторы в закрытом фургоне в заводской упаковке, на паллетах с закреплением транспортировочными ремнями. Касание транспортировочными ремнями непосредственно радиаторов не допускается.

Склаживать и хранить радиаторы необходимо в сухих закрытых помещениях, исключающих попадание влаги и прямых солнечных лучей (ультрафиолетового излучения) на лакокрасочное покрытие. До ввода в эксплуатацию радиаторы должны находиться в заводской упаковке.

Запрещается складирование и хранение радиаторов под открытым небом.

**5. Монтаж радиаторов**

Монтаж радиаторов «PRADO» должен осуществляться в соответствии с требованиями СП 60.13330, СП 73.13330 и рекомендациями в техническом каталоге стальных панельных радиаторов «PRADO», специализированной монтажной организацией, квалифицированными монтажниками санитарно-технических систем не ниже 5-го разряда.

Перед монтажом радиатора удалить упаковку только в местах присоединения радиатора к подводящим теплопроводам и крепления к кронштейнам. После завершения строительных и отделочных работ полностью удалить защитную пленку. Если защитная пленка удалена до монтажа радиатора или повреждена во время строительных и отделочных работ поверхность радиатора тщательно очистить от строительного мусора и прочих загрязнений.

Радиаторы следует устанавливать на плоских стенах, с помощью кронштейнов, входящих в комплект, или на специальных напольных креплениях. При установке радиатора рекомендуется придерживаться следующих параметров:

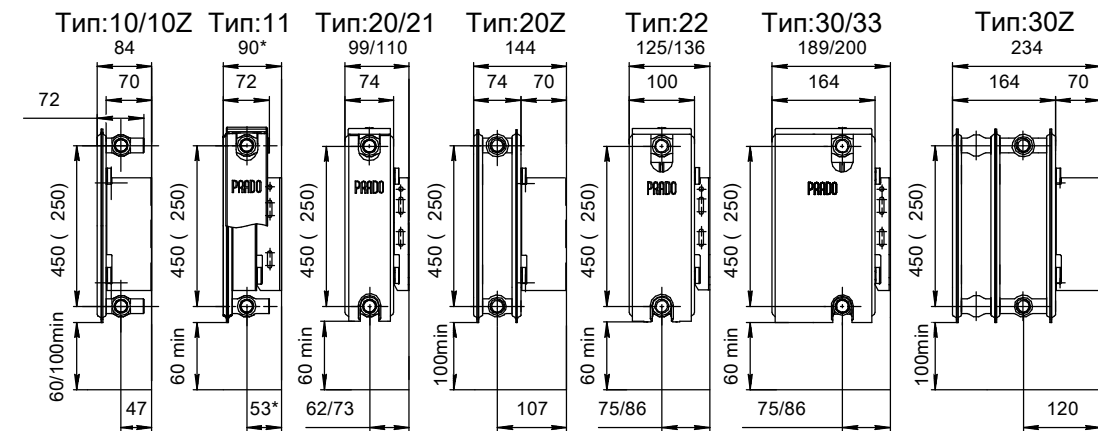
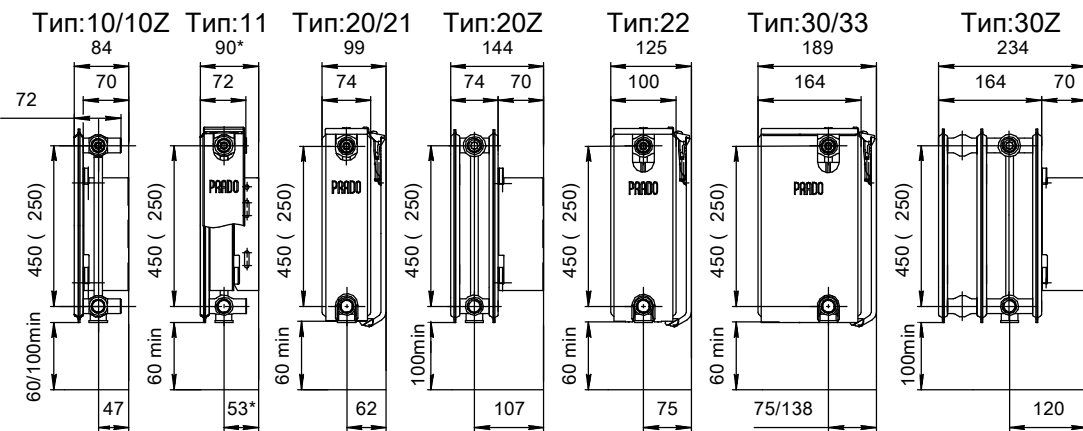
- минимальное расстояние от пола до низа радиатора – 60 мм, с индексом Z – 100 мм, от подоконника (ниши) до верха радиатора – 50 мм.

На подающий и обратный трубопровод следует установить запорную или запорно-регулирующую арматуру. На верхнее присоединительное отверстие установить кран Маевского или автоматический воздухоотводчик.

# PRADO Universal

## Линейные размеры

# PRADO Classic

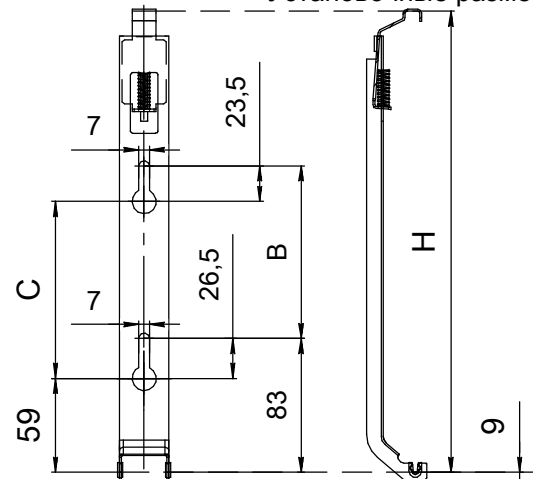


\*Крепление кронштейна к стене малой полкой

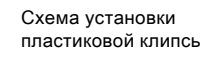
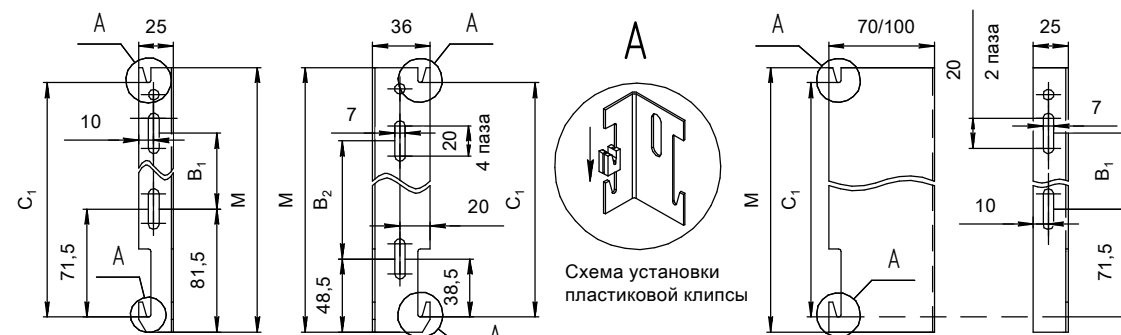
\*Крепление кронштейна к стене малой полкой

Установочные размеры узла крепления:

Установочные размеры кронштейнов:



Высота радиатора H, мм	C, мм	B, мм
300	117	114
500	317	314



Точка опоры радиатора

Предназначены для радиаторов: "PRADO Universal" тип 11; "PRADO Classic" всех типов, кроме типов 10, 10Z, 20Z и 30Z.

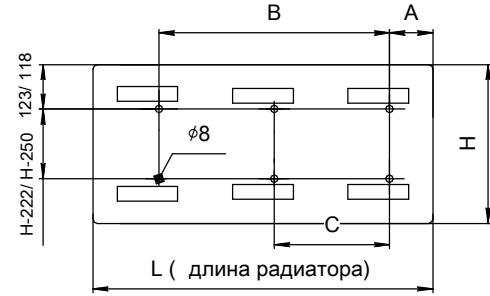
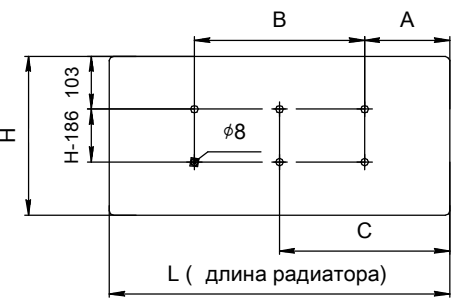
Предназначены для радиаторов: "PRADO Classic" Z и "PRADO Universal" Z типов 10Z, 20Z и 30Z; "PRADO Classic" и "PRADO Universal" тип 10.

Монтажные размеры узла крепления радиаторов "PRADO Universal" 20, 21, 22, 30, 33 типа высотой 300 и 500 мм, кроме типов 20Z и 30Z  
 Схема крепления радиаторов "PRADO Universal" на стене кроме типов 10, 11, 10Z, 20Z и 30Z.

Высота радиатора H, мм	Основные размеры кронштейна, мм			
	M	C <sub>1</sub>	B <sub>1</sub>	B <sub>2</sub>
300	175	155	50	78
500	375	355	250	278

Схема крепления радиаторов на стене "PRADO Classic"; "PRADO Universal" 10, 11 типов; "PRADO Classic" Z и "PRADO Universal" Z типов 10Z, 20Z и 30Z.

H, мм	L, мм	A, мм	B, мм	C, мм
300/500	400	82/112	200	-
300/500	500	82/112	300	-
300/500	600	82/112	400	-
300/500	700	82/112	500	-
300/500	800	82/112	600	-
300/500	900	82/112	700	-
300/500	1000	82/112	800	-
300/500	1100	82/112	900	-
300/500	1200	82/112	1000	-
300/500	1300	82/112	1100	-
300/500	1400	82/112	1200	-
300/500	1500	82/112	1300	-
300/500	1600	82/112	1400	-
300/500	1700	82/112	1500	-
300/500	1800	82/112	1600	800
300/500	1900	82/112	1700	850
300/500	2000	82/112	1800	900
300/500	2200	82/112	2000	1000
300/500	2400	82/112	2200	1100
300/500	2600	82/112	2400	1200
300/500	2800	82/112	2600	1300
300/500	3000	82/112	2800	1400



H, мм	L, мм	A, мм	B, мм	C, мм
300/500	400	50	300	-
300/500	500	150	200	-
300/500	600	150	300	-
300/500	700	150	400	-
300/500	800	150	500	-
300/500	900	150	600	-
300/500	1000	150	700	-
300/500	1100	150	800	-
300/500	1200	260	680	-
300/500	1300	260	780	-
300/500	1400	260	880	-
300/500	1500	260	980	-
300/500	1600	260	1080	-
300/500	1700	260	1180	-
300/500	1800	260	1280	950
300/500	1900	260	1380	950
300/500	2000	280	1440	1050
300/500	2200	280	1640	1150
300/500	2400	280	1840	1250
300/500	2600	280	2040	1350
300/500	2800	280	2240	1450
300/500	3000	280	2440	1550

Под чертой указан вариант установки кронштейна крепления малой полкой к стене в т.ч. кронштейна для типов 10, 10Z, 20 Z и 30Z

**Таблица 1. Характеристики радиаторов PRADO Classic, PRADO Universal и радиаторов с индексом Z.  
Номинальный тепловой поток, кВт./ Масса нетто, кг.**

Длина мм	Тип 10 (тип 10 Z) кВт/кг	Тип 11 кВт/кг	Тип 20 кВт/кг	Тип 21 кВт/кг	Тип 22 кВт/кг	Тип 30 кВт/кг	Тип 33 кВт/кг	Тип 20 Z кВт/кг	Тип 30 Z кВт/кг
<b>Радиаторы высотой 300 мм.</b>									
400	0,251/2,95	0,353/4,05	0,405/5,70	0,491/6,38	0,621/7,43	0,582/9,03	0,859/11,24	0,409/5,16	0,600/8,05
500	0,305/3,51	0,430/4,83	0,494/6,87	0,602/7,72	0,763/8,96	0,704/10,79	1,050/13,55	0,502/6,28	0,734/9,70
600	0,360/4,07	0,507/5,61	0,584/8,04	0,713/9,06	0,906/10,49	0,825/12,55	1,240/15,86	0,596/7,40	0,867/11,35
700	0,414/4,63	0,584/6,39	0,673/9,21	0,824/10,40	1,049/12,02	0,947/14,35	1,431/18,17	0,690/8,52	1,000/13,04
800	0,468/5,19	0,660/7,17	0,763/10,38	0,935/11,74	1,191/13,55	1,069/16,11	1,622/20,48	0,783/9,64	1,134/14,69
900	0,522/5,75	0,737/7,95	0,852/11,55	1,047/13,08	1,334/15,08	1,191/17,87	1,813/22,79	0,877/10,76	1,267/16,34
1000	0,576/6,31	0,814/8,73	0,942/12,72	1,158/14,42	1,477/16,61	1,312/19,63	2,004/25,10	0,971/11,88	1,400/17,99
1100	0,631/6,87	0,891/9,51	1,031/13,89	1,269/15,76	1,620/18,14	1,434/21,39	2,195/27,41	1,064/13,00	1,534/19,64
1200	0,685/7,43	0,968/10,29	1,121/15,19	1,380/17,23	1,762/19,86	1,556/23,49	2,386/30,03	1,158/14,25	1,667/21,63
1300	0,739/7,99	1,044/11,07	1,210/16,36	1,491/18,57	1,905/21,39	1,678/25,25	2,577/32,34	1,252/15,37	1,800/23,28
1400	0,793/8,55	1,121/11,85	1,300/17,53	1,602/19,91	2,048/22,92	1,799/27,01	2,768/34,65	1,345/16,49	1,933/24,93
1500	0,847/9,11	1,198/12,63	1,389/18,70	1,713/21,25	2,191/24,45	1,921/28,78	2,959/36,96	1,439/17,61	2,067/26,59
1600	0,902/9,67	1,275/13,41	1,479/19,94	1,824/22,66	2,333/26,07	2,043/30,81	3,150/39,51	1,533/18,80	2,200/28,51
1700	0,956/10,23	1,352/14,19	1,568/21,11	1,935/24,00	2,476/27,60	2,165/32,57	3,340/41,82	1,626/19,92	2,333/30,16
1800	1,010/10,92	1,428/15,07	1,658/22,36	2,047/25,42	2,619/29,21	2,286/34,33	3,531/44,13	1,720/21,12	2,467/31,81
1900	1,064/11,48	1,505/15,85	1,747/23,53	2,158/26,76	2,762/30,74	2,408/36,09	3,722/46,44	1,814/22,24	2,600/33,46
2000	1,119/12,04	1,582/16,63	1,837/24,70	2,269/28,10	2,904/32,27	2,530/37,88	3,913/48,75	1,907/23,36	2,733/35,14
2200	1,227/13,16	1,736/18,19	2,016/27,04	2,491/30,78	3,190/35,33	2,773/40,53	4,295/53,37	2,095/25,23	3,000/37,57
2400	1,335/14,28	1,889/19,75	2,195/29,38	2,713/33,46	3,475/38,39	3,017/44,00	4,677/57,99	2,282/27,44	3,266/40,82
2600	1,444/15,40	2,043/21,31	2,374/31,72	2,935/36,14	3,761/41,45	3,260/47,44	5,059/62,61	2,469/29,64	3,533/44,04
2800	1,552/16,52	2,196/22,87	2,553/34,06	3,158/38,82	4,046/44,51	3,504/50,89	5,440/67,23	2,657/31,85	3,800/47,27
3000	1,661/17,64	2,350/24,43	2,732/36,40	3,380/41,50	4,332/47,57	3,747/54,36	5,822/71,85	2,844/34,06	4,066/50,52
n	1,26	1,26	1,28	1,3	1,3	1,3	1,3	1,28	1,3
<b>Радиаторы высотой 500 мм.</b>									
400	0,368/4,47	0,543/6,35	0,589/8,92	0,737/10,20	0,926/11,93	0,877/13,96	1,305/18,04	0,608/8,18	0,904/12,62
500	0,451/5,41	0,666/7,66	0,723/10,85	0,909/12,45	1,143/14,52	1,069/16,86	1,604/21,94	0,751/10,06	1,112/15,41
600	0,535/6,35	0,789/8,97	0,857/12,78	1,080/14,70	1,359/17,11	1,261/19,76	1,903/25,84	0,895/11,94	1,321/18,20
700	0,618/7,29	0,912/10,28	0,991/14,71	1,252/16,95	1,576/19,70	1,453/22,67	2,202/29,74	1,038/13,82	1,530/21,00
800	0,701/8,23	1,035/11,59	1,126/16,64	1,423/19,20	1,793/22,29	1,645/25,54	2,501/33,64	1,182/15,70	1,738/23,76
900	0,785/9,17	1,158/12,90	1,260/18,57	1,594/21,45	2,010/24,88	1,837/28,44	2,800/37,54	1,325/17,58	1,947/26,55
1000	0,868/10,11	1,281/14,21	1,394/20,50	1,766/23,70	2,227/27,47	2,030/31,34	3,099/41,44	1,469/19,46	2,156/29,34
1100	0,952/11,05	1,404/15,52	1,528/22,43	1,937/25,95	2,444/30,06	2,222/34,24	3,398/45,34	1,612/21,34	2,364/32,13
1200	1,035/11,99	1,527/16,83	1,663/24,49	2,109/28,33	2,661/32,84	2,414/37,42	3,697/49,55	1,756/23,35	2,573/35,20
1300	1,119/12,93	1,650/18,14	1,797/26,42	2,280/30,58	2,878/35,43	2,606/40,32	3,996/53,45	1,899/25,23	2,781/37,99
1400	1,202/13,87	1,773/19,45	1,931/28,35	2,452/32,83	3,095/38,02	2,798/43,22	4,295/57,35	2,042/27,11	2,990/40,78
1500	1,286/14,81	1,896/20,76	2,066/30,28	2,623/35,08	3,311/40,61	2,990/46,13	4,594/61,25	2,186/28,99	3,199/43,58
1600	1,369/15,75	2,020/22,07	2,200/32,28	2,794/37,40	3,528/43,29	3,182/49,27	4,893/65,39	2,329/30,94	3,407/46,61
1700	1,452/16,69	2,143/23,38	2,334/34,21	2,966/39,65	3,745/45,88	3,374/52,14	5,192/69,29	2,473/32,82	3,616/49,37
1800	1,536/17,76	2,266/24,79	2,468/36,22	3,137/41,98	3,962/48,55	3,567/55,04	5,491/73,19	2,616/34,78	3,825/52,16
1900	1,619/18,70	2,389/26,10	2,603/38,15	3,309/44,23	4,179/51,14	3,759/57,94	5,791/77,09	2,760/36,66	4,033/54,95
2000	1,703/19,64	2,512/27,41	2,737/40,08	3,480/46,48	4,396/53,73	3,951/60,84	6,090/80,99	2,903/38,54	4,242/57,74
2200	1,870/21,52	2,758/30,03	3,005/43,94	3,823/50,98	4,830/58,91	4,335/65,74	6,688/88,79	3,190/41,93	4,659/62,42
2400	2,037/23,40	3,004/32,65	3,274/47,80	4,166/55,48	5,263/64,09	4,719/71,46	7,286/96,59	3,477/45,66	5,076/67,92
2600	2,203/25,28	3,250/35,27	3,542/51,66	4,509/59,98	5,697/69,27	5,104/77,15	7,884/104,39	3,764/49,38	5,494/73,39
2800	2,370/27,16	3,496/37,89	3,811/55,52	4,852/64,48	6,131/74,45	5,488/82,88	8,482/112,19	4,051/53,11	5,911/78,90
3000	2,537/29,04	3,742/40,51	4,079/59,38	5,194/68,98	6,565/79,63	5,872/88,60	9,080/119,99	4,338/56,84	6,328/84,40
n	1,26	1,3	1,28	1,3	1,3	1,3	1,3	1,28	1,3

Примечания:

1. Номинальный тепловой поток замерен согласно ГОСТ Р 53583 на расстоянии от пола до низа радиатора 100 мм;
2. Допускаемое отклонение габаритных размеров радиаторов: высота  $\pm 5$  мм, длина  $\pm 5$  мм, ширина  $\pm 4$  мм;
3. Допускаемое отклонение массы радиаторов  $\pm 15\%$ .

Перед установкой радиатора проверить затяжку и при необходимости подтянуть заглушки, кран Маевского и термостатическую вентиляционную вставку, которые оснащены уплотнительным кольцом и монтируются без применения дополнительных уплотнительных материалов.

Герметизирующие прокладки, применяемые при монтаже радиаторов, должны быть выполнены из материалов, обеспечивающих герметичность соединений при температуре теплоносителя выше максимальной рабочей на 10°C.

Радиаторы могут устанавливаться с трубами стальными, медными, металлополимерными или с трубами из сшитого полиэтилена с антидиффузионной защитой. При подсоединении радиатора «PRADO Universal» через боковые подводки, на донные подводки необходимо установить заглушки.

По окончании монтажа, должны быть проведены испытания смонтированного радиатора с составлением акта ввода радиатора в эксплуатацию. Не допускается эксплуатация радиатора без проведения испытания.

Полные сведения о монтаже радиаторов «PRADO» см. в техническом каталоге стальных панельных радиаторов «PRADO», размещенном на сайте <http://www.radiator-prado.ru>.

## **6. Требования к эксплуатации**

Радиаторы необходимо очищать от пыли перед началом отопительного сезона и через каждые 3-4 месяца эксплуатации. При очистке радиаторов нельзя использовать абразивные материалы и средства, являющиеся коррозионно-агрессивными веществами.

Качество теплоносителя должно соответствовать следующим требованиям: содержание кислорода в воде систем отопления не должно превышать 20 мкг/дм<sup>3</sup>; общее количество взвешенных веществ не должно превышать 5 мг/ дм<sup>3</sup>; содержание в воде железа – до 0,5 мг/ дм<sup>3</sup>; общая жёсткость – до 7 мг·экв/л; значение pH допускается в пределах от 7 до 10,5. В случае если отопительная сеть не обеспечивает необходимое качество теплоносителя или её параметры неизвестны, рекомендуется использовать независимую схему подсоединения к сетям теплоснабжения через теплообменник.

Запрещается устанавливать стальные панельные радиаторы:

- В крытых бассейнах, автомобильных мойках, на бойнях и прочих помещениях, где имеет место вредное воздействие коррозионно-активных веществ, содержащихся в воздухе и постоянное увлажнение поверхности радиатора, а так же в помещениях, где среднегодовое значение относительной влажности воздуха более 60 % при 20 °C;

- В системах парового отопления и системах, где теплоносителем служит вода, имеющая в своем составе агрессивные компоненты.

Не допускается, заполненный теплоносителем радиатор, подвергать замораживанию и гидравлическому удару.

Не допускается резкое открывание запорных вентилей на подводках к радиатору во избежание гидравлического удара.

Радиаторы должны быть постоянно заполнены водой, как в отопительные, так и межотопительные периоды. Опорожнение системы отопления допускается только в аварийных случаях на срок, минимально необходимый для устранения аварии, но не более 15 дней в течение календарного года.

## **7. Гарантийные обязательства**

Гарантийный срок эксплуатации стальных панельных радиаторов «PRADO», включая срок хранения, составляет 10 лет со дня выпуска радиатора при соблюдении требований к эксплуатации, хранению, транспортированию и монтажу стальных панельных радиаторов «PRADO», изложенных выше. В случае обнаружения дефекта по вине изготовителя в течение гарантийного периода, радиатор подлежит замене в организации-продавце прибора. Для выполнения гарантийных обязательств необходимо наличие даты выпуска, которая наносится на каждый радиатор в процессе его производства на обратной стороне нижнего сварочного шва, а также сам радиатор со всеми комплектующими. Гарантия распространяется только по отношению к дефектам, возникшим по вине завода-изготовителя.

Гарантия не распространяется на радиаторы:

- при нарушении требований к эксплуатации, хранению, транспортированию и монтажу;
- имеющие механические повреждения, полученные при эксплуатации, хранении, транспортировании или монтаже;
- имеющие признаки внутренней или наружной коррозии, вызванной применением химически активных веществ или нарушением правил эксплуатации;
- имеющие признаки внутренней или наружной коррозии вследствие несоответствия качества теплоносителя требованиям (см. раздел 6 Требования к эксплуатации)
- загрязнённые изнутри твёрдыми частицами или вредными жидкостями;
- деформированные вследствие превышения испытательного или статического давления в системе, замерзания или гидроудара.

**8. Радиаторы не имеют специальных требований по утилизации.**

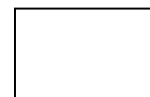
**9. Производитель оставляет за собой право вносить конструктивные изменения в изделия, не ухудшающие характеристики прибора в целом.**

**10. Свидетельство о приёмке.**

Радиатор произведён в соответствии с требованиями ГОСТ 31311 и ТУ 25.21.11-010-07530646.

Дата выпуска \_\_\_\_\_  
(число, месяц, год)

Штамп ОТК



Сделано в России.