



ПАСПОРТ

АВТОМАТИЧЕСКИЙ ВОЗДУХООТВОДЧИК

Тип PRAIR

Артикул: PR40 01 15

Арматура соответствует требованиям ГОСТ 12.2.063-81, ГОСТ 9544-2005, ГОСТ 53672-2009, ГОСТ 52760-2007. Соответствие продукции подтверждено в форме принятия декларации о соответствии требованиям Технического регламента Таможенного союза «О безопасности машин и оборудования»



1. Наименование и тип.

Автоматический воздухоотводчик PRADEX тип PRAIR – поплавковый автоматический воздухоотводчик.

2. Назначение и область применения.

Поплавковый автоматический воздухоотводчик применяется для удаления воздуха и прочих газов из водяных систем отопления, холодного и горячего водоснабжения. Предохраняет закрытые системы трубопроводов от явлений коррозии и кавитации при образовании воздушных пробок. Конструкция запорного клапана позволяет прибору самостоятельно (автоматически) выполнять функцию выпуска и впуска воздуха при заполнении и сливе системы и во время её работы. Конструкция поплавкового устройства и вентиляционной камеры гарантирует непрерывную и бесшумную работу автоматического воздухоотводного клапана. Воздухоотводчик может использоваться на трубопроводах, транспортирующих жидкие среды, неагрессивные к материалам изделия (вода, растворы пропилен - и этиленгликолей с концентрацией до 40%).

3. Технические данные.

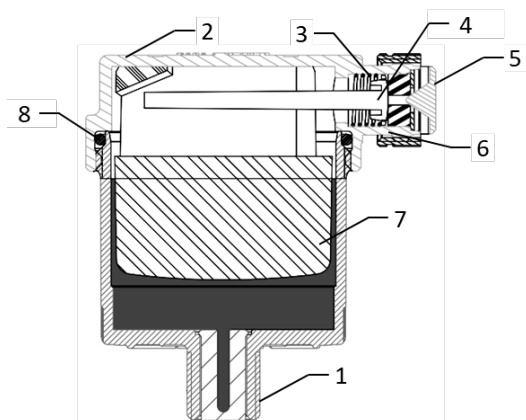


Рис 1. Основные элементы конструкции.

Табл. 1. Материалов применяемые в конструкции.

Материалы изделия– узел/ материал изготовления:	
1. Корпус	Латунь CW 617N
2. Крышка корпуса	Латунь CW 617N
3. Пружина золотника	Нержавеющая сталь
4. Запирающий золотник	Резина NBR
5. Защитная крышка патрубка	Латунь HPb58-2A
6. Штуцер отвода воздуха	Латунь CW 617N
7. Попловок	ABS пластик
8. Прокладка крышки корпуса	Резина NBR

Табл. 2. Основные технические характеристики.

Максимальное рабочее давление, атм:	14
Минимальное рабочее давление, атм:	0,05
Диапазон температуры рабочей среды, °С:	-20...+120
Максимальная температура окружающей среды, °С:	+60
Монтажное положение:	вертикальное, в верхней точке системы
Нормативный срок службы:	30 лет

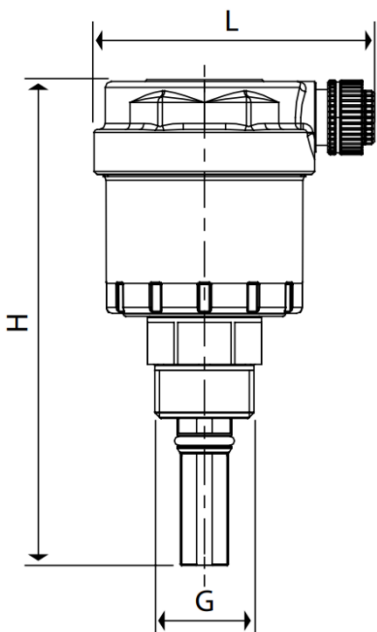


Рис 2. Габаритный размер.

Табл. 3. Габаритные размеры.

Артикул	Типоразмер	Габариты, мм		Масса, кг
	G	H	L	
PR40 01 15	1/2"	88	47	0,16

4. Принцип действия.

При отсутствии воздуха, поплавков внутри воздухоотводчика держит выпускной клапан закрытым (рис.3). Когда воздух собирается в поплавковой камере, уровень воды внутри воздухоотводчика понижается – поплавок опускается на дно колбы. Тогда рычажно-шарнирной передачей открывается выпускной клапан, через который воздух выводится в атмосферу. После выхода воздуха, вода вновь заполняет колбу, приподнимая поплавок, что приводит к закрытию выпускного клапана. Циклы открытия/закрытия клапана продолжают до тех пор, пока воздух не стравится из ближайшей части трубопровода, перестав собираться в поплавковой камере.

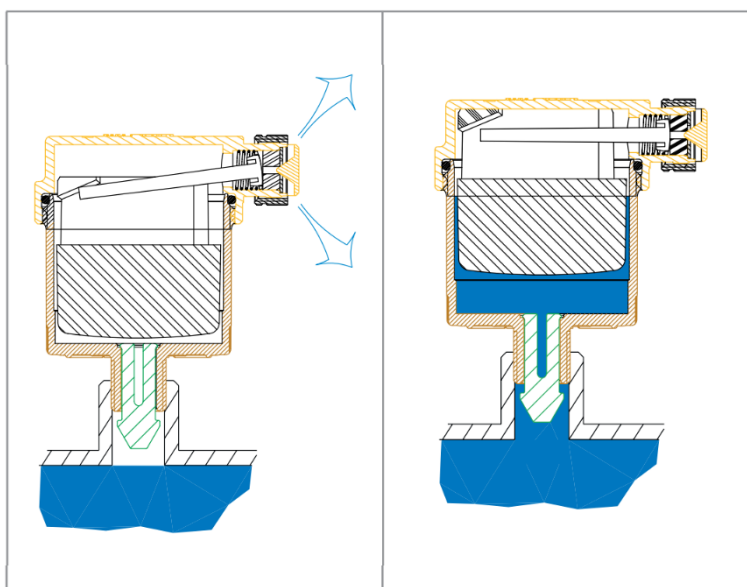


Рис 3. Принцип работы воздухоотводчика.

5. Указания по монтажу и эксплуатации.

Воздухоотводчик полностью готов к работе и не требует дополнительной сборки.

Для приведения воздухоотводчика в рабочий режим необходимо приоткрыть (не снимая) колпачок штуцера спуска воздуха, расположенный наверху крышки.

Прибор должен устанавливаться в вертикальном положении, воздушным штуцером вверх, с присоединением на трубной цилиндрической резьбе по ГОСТ 6357. Воздухоотводчик необходимо монтировать в местах, где возможно скопление воздуха и газов (верхние точки трубопроводных систем, котлы, коллектора, нагревательные приборы).

Перед установкой воздухоотводчика трубопровод должен быть очищен от окалины и ржавчины. Системы отопления, теплоснабжения, внутреннего холодного и горячего водоснабжения, трубопроводы котельных по окончании их монтажа должны быть промыты водой, до выхода ее без механических взвесей /СНиП 03.05.01/.

Прибор не должен испытывать нагрузок от трубопровода (изгиб, сжатие, растяжение, кручение, перекосы, вибрация, несоосность патрубков, неравномерность затяжки крепежа) / ГОСТ 12.2.063-81/.

Монтаж воздухоотводчика следует производить при помощи рожкового ключа за шестигранник корпуса, расположенный под колбой. **Запрещается производить монтаж с помощью трубного рычажного ключа (КТР), а также захватом за колбу корпуса.**

Установка и демонтаж изделия, а также любые операции по ремонту должны производиться при отсутствии давления в системе.

Воздухоотводчик должен эксплуатироваться в пределах допустимых значений давления и температуры, согласно своих технических характеристик. Техническое обслуживание прибора заключается в удалении из колбы и воздушного канала накопившейся грязи. Ревизионный осмотр должен проводиться через каждые 12 месяцев эксплуатации.

6. Комплект поставки.

Упаковка, воздухоотводчик.

7. Техническое обслуживание, хранение, транспортировка и утилизация изделий.

Изделия должны храниться в упаковке предприятия – изготовителя по условиям ГОСТ 15150 и ГОСТ 51908. Воздухоотводчик должен храниться таким образом, чтобы исключалось продолжительное воздействие прямых солнечных лучей и температур ниже -30°C.

Необходимо аккуратно распаковывать и монтировать воздухоотводчик во избежание механических повреждений. Механическое повреждение воздухоотводчика при распаковке и монтаже делает гарантию изготовителя недействительной.

Утилизация изделия (переплавка, захоронение, перепродажа) производится в порядке, установленном Законами РФ от 22.08.2004 г. № 122-ФЗ «Об охране атмосферного воздуха», от 10.01.2003 г. № 15-ФЗ «Об отходах производства и потребления», а также другими российскими и региональными нормами, актами, правилами, распоряжениями и пр., принятыми для реализации указанных законов.

8. Гарантийные обязательства.

Производитель предоставляет 5-ти летнюю гарантию на работу данного изделия при условии соблюдения требований, изложенных в паспорте.

Гарантийный талон № _____

Наименование товара:

№	Артикул	Количество
1		

Название и адрес торгующей организации _____

Дата продажи « ____ » _____ 20__ г. Подпись продавца _____

Штамп или печать

Штамп о приемке торгующей организации

С условиями гарантии согласен:

Покупатель _____ (подпись)

Гарантийный срок – 60 месяца с даты продажи

По вопросам гарантийного ремонта, рекламаций и претензий к качеству изделий обращаться в сервисный центр ООО «ПРАДЕКС-Инжиниринг» по адресу : Московская обл. Наро-Фоминский р-н. д. Софьино д136. Тел: **8(800)222-1-333** При предъявлении претензии к качеству товара, покупатель предъявляет следующие документы:

1. Заявление в произвольной форме, в котором указываются:
 - название организации или Ф.И.О. покупателя, фактический адрес контактные телефоны;
 - название и адрес организации, производившей монтаж;
 - основные параметры системы, в которой использовалось изделие; • краткое описание дефекта.
2. Документ, подтверждающий покупку изделия (накладная, квитанция).
3. Акт гидравлического испытания системы, в которой монтировалось изделие.
4. Настоящий заполненный гарантийный талон

Отметка о возврате или обмене товара: _____

Дата: « __ » _____ 20__ г.

Подпись _____