

Наименование изделия:

Tmax=110°C (. KR01)	PRADEX PRKR-P	1/2" -	1/2", PN16,
- Tmax=110°C (. KR02)	PRADEX PRKR-P2	3/4" -	1/2", PN16,
- Tmax=110°C (. KR03)	PRADEX PRKR-U	1/2" -	1/2", PN16,

- Клапан запорно-регулирующий (обратного потока) прямой PRADEX PRKZ-P, BP-HP 1/2"x1/2", PN16, Tmax=110°C (Арт. KZ01)
- Клапан запорно-регулирующий (обратного потока) прямой PRADEX PRKZ-P2, BP-HP 3/4"x1/2", PN16, Tmax=110°C (Арт. KZ02)
- Клапан запорно-регулирующий (обратного потока) угловой PRADEX PRKZ-U, BP-HP 1/2"x1/2", PN16, Tmax=110°C (Арт. KZ03)

Обозначение изделия (артикул): KR01; KR02; KR03
KZ01; KZ02; KZ03

Назначение

Регулирующий клапан «PRADEX» выпускается в двух исполнениях: с рукояткой (ручной регулирующий клапан) и без рукоятки (запорный клапан или клапан обратного потока). Модель клапана с рукояткой устанавливается перед отопительным прибором и предназначена плавного ручного регулирования расхода теплоносителя через отопительный прибор. Модель клапана без рукоятки устанавливается после отопительного прибора и служит для монтажной регулировки и настройки расхода теплоносителя через отопительный прибор. Оба клапана могут использоваться для полного запираания и отключения отопительного прибора от системы отопления. Применяются в системах водяного отопления с рабочей температурой теплоносителя до +110°C и номинальным давлением до 1,6 МПа включительно.

Общие технические данные

Наименование параметра	Значение	Примечание
Нормативный срок службы, лет	30	
Рабочее давление, не более, МПа	1,6	
Рабочая температура теплоносителя, не более, °C	+110	
Допустимая температура окружающей среды, °C	+5...+55	
Допустимая относительная влажность окружающего воздуха, не более, %	80	

Технические характеристики

Наименование характеристики	KR01	KR02	KR03
	KZ01	KZ02	KZ03
Присоединительные размеры	G1/2" x G1/2"	G3/4" x G1/2"	G1/2" x G1/2"
Исполнение	Прямой	Прямой	Угловой
Условный проход, Ду	15	20	15
Максимальная пропускная способность (kvs), (м ³ /ч)/бар ^{0,5}	1,7	2,1	2,4

Габаритные размеры

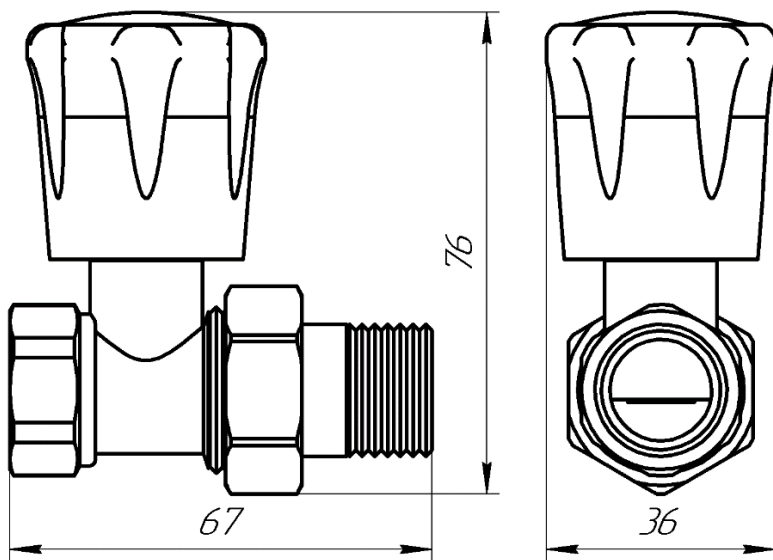


Рисунок 1 – Размеры клапана KR01

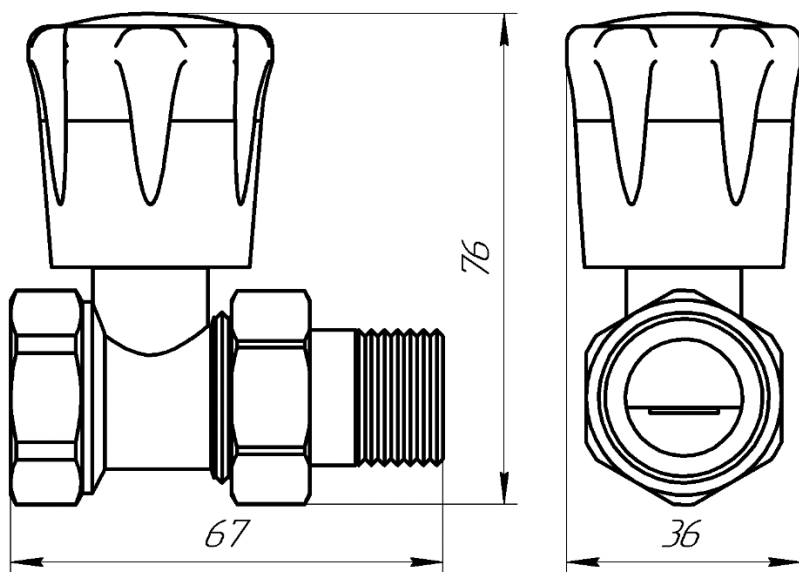


Рисунок 2 – Размеры клапана KR02

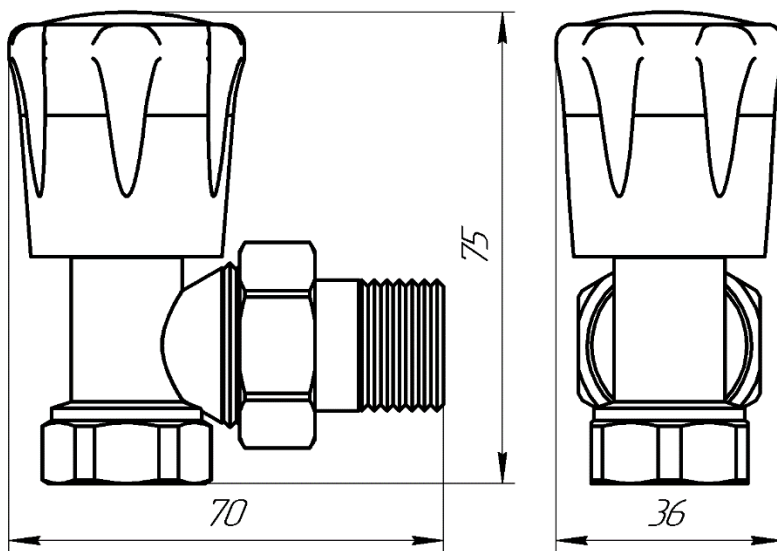


Рисунок 3 – Размеры клапана KR03

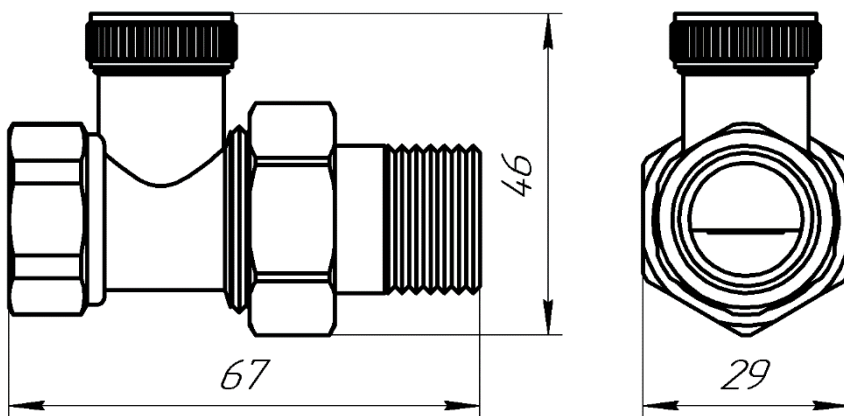


Рисунок 4 – Размеры клапана KZ01

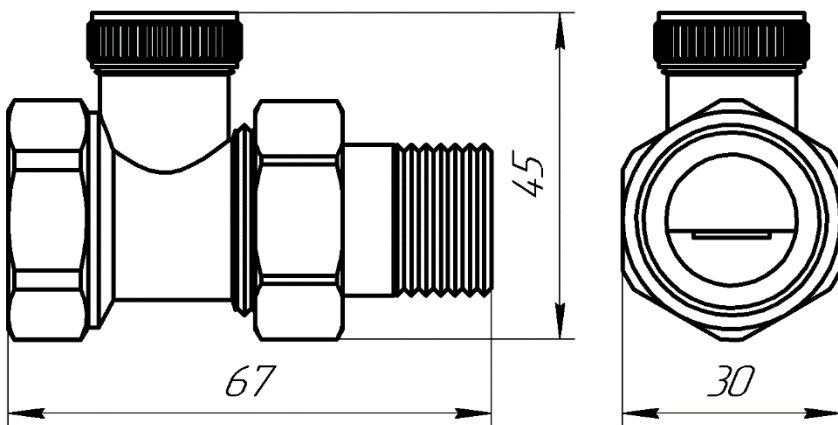


Рисунок 5 – Размеры клапана KZ02

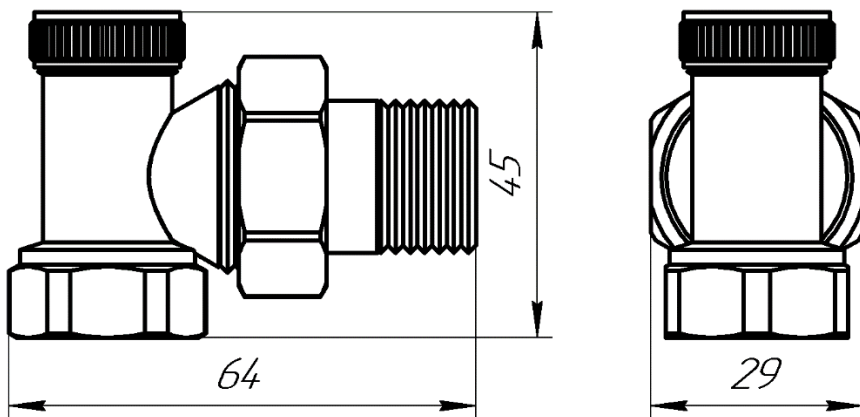


Рисунок 6 – Размеры клапана KZ03

Устройство клапана

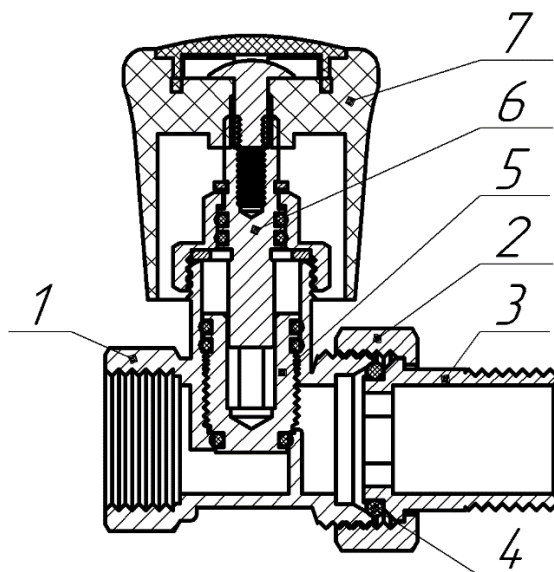


Рисунок 7 – Устройство клапана

Поз.	Наименование	Материал
1.	Корпус	Никелированная латунь
2.	Накидная гайка	
3.	Резьбовой патрубков	
4.	Уплотнитель полусгона	Резиновая смесь
5.	Букса	Латунь
6.	Вал (для моделей KR...)	
7.	Рукоятка (для моделей KR...)	Пластик

Эксплуатационные ограничения

Клапаны должны эксплуатироваться в закрытых помещениях с естественной вентиляцией при условиях по ГОСТ 15150-69.

Клапаны не предназначены для использования в системах безопасности АЭС, а также в среде, содержащей агрессивные компоненты, пыль и газы в концентрациях, разрушающих металлы.

Указания по монтажу

Клапан должен быть установлен таким образом, чтобы на него не передавались продольные и поперечные усилия и моменты от трубопровода или отопительного прибора.

Места соединения должны обеспечивать герметичность внутренних полостей относительно внешней среды.

Не рекомендуется окрашивать клапан или покрывать его слоем изоляции. Использование при монтаже клапана рычажных ключей не допускается.

Указания по эксплуатации и техническому обслуживанию

Клапан должен использоваться строго по назначению в соответствии с указанными рабочими параметрами. При обнаружении повреждений, дефектов, полученных в результате неправильной транспортировки или хранения, ввод изделия в эксплуатацию не допускается.

После запуска системы убедитесь в отсутствии протечек в местах присоединения.

Не рекомендуется использование клапана для работы в средах, содержащих абразивные компоненты. В этом случае срок службы может быть сокращен.

Для своевременного выявления и устранения неисправностей необходимо периодически подвергать клапан осмотру и проверке.

Меры по обеспечению безопасности

Во избежание несчастных случаев необходимо при монтаже и эксплуатации соблюдать общие требования безопасности по ГОСТ Р 53672-2009.

К монтажу, эксплуатации и обслуживанию арматуры допускается персонал, прошедший соответствующее обучение по ГОСТ 12.0.004-90.

Для обеспечения безопасной работы клапана категорически запрещается:

- использовать клапан в системах отопления с рабочими параметрами, превышающими паспортные;
- эксплуатировать клапан при отсутствии эксплуатационной документации;
- разбирать клапан, находящийся под давлением;
- эксплуатировать клапан при обнаружении неисправности.

Не прикасайтесь к работающему изделию в связи с тем, что возможен нагрев поверхностей.

Упаковка и консервация

Упаковка соответствует требованиям ГОСТ 23170-78

Консервация производится по ГОСТ 9.014-78.

Срок действия консервации – 3 года.

Транспортирование, условия и сроки хранения

Условия транспортирования и хранения изделий - 7 (Ж1) по ГОСТ 15150-69.

Условия транспортирования и хранения по группе 5 (ОЖ 4) ГОСТ 15150-69.

Допускается перевозка изделий пакетами.

Утилизация

Утилизация изделия производится в соответствии с установленным у потребителя порядком (переплавка, захоронение, перепродажа), разработанным в

соответствии с Законами РФ № 122-ФЗ от 22 августа 2004 г. «Об охране атмосферного воздуха», № 15-ФЗ от 10 января 2003 г. «Об отходах производства и потребления», № 52-ФЗ от 30 марта 1999 г. «О санитарно-эпидемиологическом благополучии населения», а также другими российскими и региональными нормами, актами, правилами, распоряжениями, принятыми во исполнение указанных законов.

Гарантийные обязательства

Гарантийный срок 5 лет с момента продажи.

Гарантия распространяется на оборудование, установленное и используемое в соответствии с инструкциями по установке и техническими характеристиками изделия, описанными в данном паспорте.

Изготовитель гарантирует соответствие изделия требованиям безопасности, при условии соблюдения потребителем правил транспортировки, хранения, монтажа и эксплуатации.

Гарантия распространяется на все дефекты, возникшие по вине завода-изготовителя.

Гарантия не распространяется на дефекты, возникшие в случаях:

- нарушения паспортных режимов хранения, монтажа, испытания, эксплуатации и обслуживания изделия;
- ненадлежащими транспортировкой и погрузо-разгрузочными работами;
- наличия следов воздействия веществ, агрессивных к материалам изделия;
- наличия повреждений, вызванных пожаром, стихией, форс-мажорными обстоятельствами;
- повреждений, вызванных неправильными действиями потребителя;
- наличия следов постороннего вмешательства в конструкцию изделия.

Условия гарантийного обслуживания

1. Претензии к качеству товара могут быть предъявлены в течение гарантийного срока.
2. Неисправные изделия в течение гарантийного срока ремонтируются или обмениваются на новые бесплатно. Решение о замене или ремонте изделия принимает ООО «Прадекс». Замененное изделие или его части, полученные в результате ремонта, переходят в собственность ООО «Прадекс».
3. Затраты, связанные с демонтажем, монтажом и транспортировкой неисправного изделия в период гарантийного срока Покупателю не возмещаются.
4. В случае необоснованности претензии, затраты на диагностику и экспертизу изделия оплачиваются Покупателем.
5. Изделия принимаются в гарантийный ремонт (а также при возврате) полностью укомплектованными.

Гарантийный талон № _____

Наименование товара: клапан регулирующий «PRADEX»

№	Марка	Количество
1.	PRADEX К _____	
2.	PRADEX К _____	

Название и адрес торгующей организации _____

Дата продажи _____ Подпись продавца _____

М.П.

С условиями гарантии согласен:

Покупатель _____

(подпись)

Гарантийный срок – пять лет с даты продажи

По вопросам гарантийного ремонта, рекламаций и претензий к качеству изделий обращаться в ООО «Прадекс» по адресу:
426039, УР, г. Ижевск, Воткинское шоссе, 298, тел. (3412)570-313.

При предъявлении претензии к качеству товара, покупатель предъявляет следующие документы:

1. Заявление в произвольной форме, в котором указываются:
 - название организации или Ф.И.О. покупателя, фактический адрес, контактные телефоны;
 - название и адрес организации, производившей монтаж;
 - основные параметры системы, в которой использовалось изделие;
 - краткое описание дефекта.
2. Документ, подтверждающий покупку изделия (накладная, квитанция).
3. Акт гидравлического испытания системы, в которой монтировалось изделие.
4. Настоящий заполненный гарантийный талон

Отметка о возврате или обмене товара: _____

Дата: « _____ » _____ 20 ____ г. Подпись _____